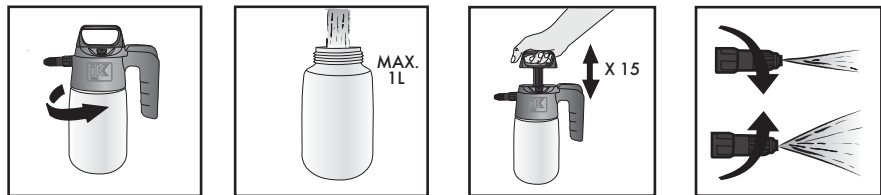


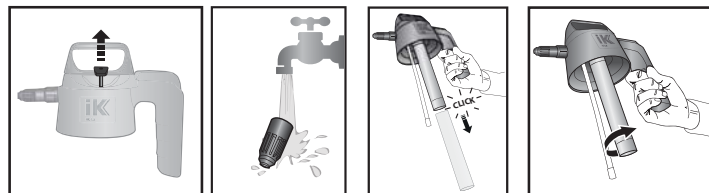
1



2



3



**Goizper  
Group**

C/ ANTIGUA, 4 - 20577 ANTZUOLA  
Apartado 211 - 20570 BERGARA - GUIPUZCOA - SPAIN  
Tel.: 34-943 786000 // Fax: 34-943 766008  
iksprayers@goizper.com // www.iksprayers.com



Sistema de  
Gestión  
ISO 9001:2015  
www.tuv.com  
ID 0091005695



1/19

**iKK** **FDA**  **FOOD 1.5**

ES - Gracias por confiar en nosotros. Por favor, lea detenidamente esta hoja de instrucciones antes de usar el equipo.

EN - Thanking you for the trust placed in us. Please read this instruction sheet carefully before using the sprayer.

FR - Merci de la confiance que vous nous témoignez et nous vous invitons à lire attentivement la feuille d'instructions avant l'utilisation de l'appareil.

PT - Obrigado por confiar em nós. Por favor, leia atentamente esta folha de instruções antes de usar o equipamento.

DE - Wir danken Ihnen für Ihr Vertrauen. Bitte lesen Sie diese Anweisung sorgfältig, bevor Sie das Gerät einsetzen.

IT - Grazie della fiducia riposta nella nostra azienda. Si prega di leggere attentamente il presente foglio di istruzioni prima di utilizzare l'attrezzatura.

NL - Dank u wel voor het in ons gestelde vertrouwen. Gelieve dit blad aandachtig door te lezen alvorens de uitrusting te gebruiken.

SV - Tack för ert förtroende. Läs noggrant igenom dessa anvisningar före användning av utrustningen.

DA - Vi takker for den tillid, som De har vist os. De anmodes venligst om nøje at gennemlæse den vedlagte brugsvejledning, før De tager udstyret i brug.

FI - Kiitos tuotteitamme kohtaan osoittamastasi luottamuksesta. Ole hyvä ja lue huolellisesti tämä käyttöohje ennen laitteen käyttöä.

RU - Благодарим Вас за покупку нашего изделия. Прежде чем начать пользоваться опрыскивателем внимательно, прочтите данное руководство.



Ref. 8.17.81.200

**ÁMBITO DE APLICACIÓN**

Pulverizador especialmente fabricado con materiales totalmente compatibles para el contacto con todo tipo de alimentos. Certificación alimentaria de acuerdo a los Reglamentos (CE) 1935/2004, (CE) 2023/2006, (CE) 10/2011 y FDA. Se dispone de declaración de conformidad bajo solicitud.

Indicado para ser empleado en trabajos de hostelería, repostería, procesado de alimentos y asadores-parrillas.

Por ejemplo: agua, aceite, vinagre, leche, salmuera, mantequilla fundida, caramelo, sirope, huevo, ...

Para aceites y sustancias más viscosas utilice la boquilla de abanico.

**PUESTA EN MARCHA Y PULVERIZACIÓN**

- 1) Para cerrar: Roscar hasta el tope. Para abrir: Despresurizar el aparato tirando de la válvula de seguridad.
- 2) Llenado del depósito con una capacidad máxima de 1 litro útil. Enrosque la tapa al depósito y presurice el aparato dando emboladas (15 aprox.).
- 3) Para comenzar a pulverizar pulsar la manilla y a medida que se va utilizando, compensar la pérdida de presión dando más emboladas.

**MANTENIMIENTO**

- 1) Después de cada utilización despresurice el pulverizador y límpielo con agua.
- 2) En caso de obstrucción de la boquilla, límpiela con agua y no utilice objetos metálicos.
- 3) Para acceder a la válvula cámara (165), quite el protector cilíndrico tirando de él fuertemente.
- 4) Para acceder a la junta tórica (1217) del vástago, desenrosque el émbolo y retírelo hasta dejar visible la mencionada junta.
- 5) En caso de necesitar la desinfección se puede hervir el pulverizador.

**USOS Y NORMAS DE SEGURIDAD**

- 1) Leer las instrucciones del pulverizador antes de su uso. No modificar el aparato. No conectar a una fuente externa de presión (únicamente uso manual). No bloquear o golpear la válvula de seguridad. No utilizar el aparato si está dañado, deformado o alterada su forma inicial. Almacene el pulverizador al abrigo, para evitar heladas y fuerte calor (entre 5° y 30 °C (40° F & 85° F)).
- 2) Se puede emplear para pulverizar líquidos calientes. Máximo 60°C.
- 3) No pulverizar sobre llamas, fuego abierto u otras fuentes de ignición.
- 4) Pulverizador diseñado para uso exclusivo de alimentos.

**CARACTERÍSTICAS TÉCNICAS**

- Capacidad total: 1,50 l. - 0,39 U.S. Gals.
- Capacidad útil: 1 l. - 0,26 U.S. Gals.
- Peso neto: 0,46 Kg. - 1,02 lbs.
- Peso bruto: 0,60 Kg. - 1,32 lbs.
- Presión máxima: 3,5 bar - 50 psi.
- Litros/min. 3 bar (43.5 psi): 0,50 l/min. - 1 pint/min.

- Juntas y materiales compatibles para el contacto con alimentos.
- Válvula de seguridad 3,5 bar - 50 psi.
- Amplia boca de llenado.
- Diseño ergonómico.
- Depósito resistente traslucido con indicador de nivel.
- Funda protectora para válvula cámara.
- Fácil montaje y desmontaje para mantenimiento.
- Boquilla cónica regulable y abanico de serie.

**FIELD OF APPLICATION**

Sprayer specifically manufactured with materials designed to be fully compatible for contact with all types of foods.

Foodstuffs certification pursuant to Regulations (EC) 1935/2004, (EC) 2023/2006, (EC) 10/2011 and FDA. Declaration of conformity available upon request.

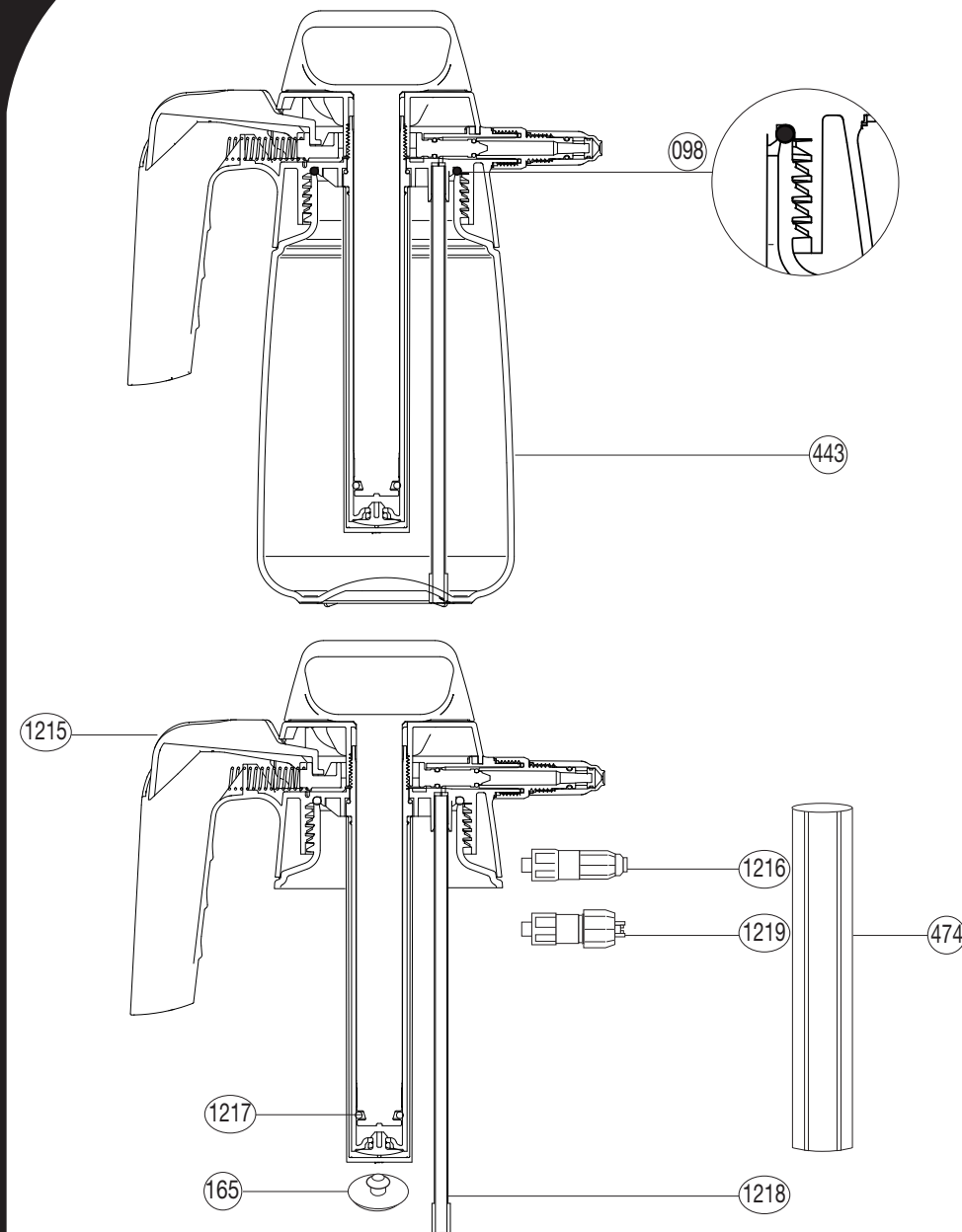
Suitable for use in hospitality, in confectionery (or bakery), food processing and rotisserie-grills jobs.

For example, water, oil, vinegar, milk, brine, melted butter, caramel, syrup, egg, ...

Use the fan nozzle for oils and more viscous substances.

**SETTING UP & SPRAYING**

- 1) Screw tightly to close. Depressurize the device to open pulling the safety valve.
- 2) Once the tank has been filled to the maximum level of 1 litre, screw the lid back on and pressurize the tank using a pumping action 15 times.
- 3) To commence spraying, press the handle as you go and offset pressure loss by giving more strokes.



Nº	COD.	Q	ES	EN	FR	PT
098	2.23.16.990	1	JUNTA	ROUND GASKET	JOINT	JUNTA
165	8.38.05.314.1	1	VÁLVULA CÁMARA	CHAMBER VALVE	SOUPAPE DE LA CHAMBRE	VALVULA CAMARA
443	8.17.71.301	1	DEPÓSITO	TANK	RÉSERVOIR	DEPÓSITO
474	8.17.71.305	1	PROTECTOR CILINDRO	CYLINDER GUARD	PROTECTEUR CYLINDRE	PROTECTOR CILINDRO
1215	8.17.81.801	1	CÁMARA COMPLETA	COMPLETE CHAMBER	CHAMBRE COMPLÈTE	CAMARA COMPLETA
1216	8.17.81.601	1	ADAPTADOR M. 12 CON BOQUILLA CÓNICA REGULABLE	M-12 ADAPTER WITH ADJUSTABLE CONICAL NOZZLE	ADAPTATEUR M-12 AVEC BUSE CONIQUE À JET RÉGLABLE	ADAPTADOR M-12 COM BICO CÔNICO REGULÁVEL
1217	2.23.99.439.18	1	JUNTA REDONDA Ø15	ROUND GASKET Ø15	JOINT ROND Ø15	JUNTA REDONDA Ø15
1218	8.28.27.320.1	1	FILTRO CON TUBO	TUBE WITH FILTER	TUYAU AVEC FILTRE	FILTRO COM TUBO
1219	8.17.81.602	1	ADAPTADOR M. 18 CON BOQUILLA ABANICO	M-18 ADAPTER WITH FAN NOZZLE	ADAPTATEUR M-18 AVEC BUSE MIROIR-ÉVENTAIL	ADAPTADOR M-18 COM BICO JATO LEQUE
	8.17.81.200	1	HOJA INSTRUCCIONES	INSTRUCTION SHEET	FEUILLE D'INSTRUCTIONS	FOLHA INSTRUÇÕES
	8.17.81.201	1	EMBALAJE	PACKAGING	EMBALLAGE	EMBALAGEM

Nº	COD.	Q	DE	IT	NL	SV
098	2.23.16.990	1	RUNDDICHTUNG	GIUNTO	PAKING	PACKNING
165	8.38.05.314.1	1	KAMMERVENTIL	VALVOLA CAMERA	KAMERKLEP	VENTILKAMMARE
443	8.17.71.301	1	BEHÄLTER	SERBATOIO	RESERVOIR	CISTERN
474	8.17.71.305	1	ZYLINDERSCHUTZ	PROTETTORE CILINDRO	CILINDERBESCHERMING	CYLINDERSKYDD
1215	8.17.81.801	1	KAMMER KOMPLETT	CAMERA COMPLETA	COMPLETE KAMER	KOMPLETT KAMMARE
1216	8.17.81.601	1	VERBINDUNGSSTÜCK M-12 MIT EINSTELLBARER KONUSDÜSE	ADATTATORE M-12 CON UGELLO CONICO REGOLABILE	ADAPTER M-12 MET REGLERBARE CONISCHE KOP	ADAPTER M. 12 MED REGLERBART KONISKT MUNSTYCKE
1217	2.23.99.439.18	1	RUNDDICHTUNG Ø15	GIUNTO TONDO Ø15	RONDE PAKING Ø15	RUND PACKNING Ø15
1218	8.28.27.320.1	1	ROHR MIT FILTER	FILTRO CON TUBO	FILTER MET BUI	FILTER MED RÖR
1219	8.17.81.602	1	VERBINDUNGSSTÜCK M-18 MIT STRAHLDÜSE	ADATTATORE M-18 CON UGELLO VENTAGLIO	ADAPTER M-18 MET WAAIERVORMIGE KOP	ADAPTER M. 18 MED SOLFJÄDERSFORMAT MUNSTYCKE
	8.17.81.200	1	INSTRUKTIONSLATT	FOGLIO D'ISTRUZIONI	INSTRUCTIEBLAD	INSTRUKTIONSLAD
	8.17.81.201	1	VERPACKUNG	IMBALLAGGIO	VERPAKKING	FÖRPACKNING

Nº	COD./КОД Q/Кол-во	DA	FI	RU	
098	2.23.16.990	1	SAMLING	TIIVISTE	КРУГЛАЯ ПРОКЛАДКА
165	8.38.05.314.1	1	KAMMERETS VENTIL	KAMMION VENTTIILI	КЛАПАННАЯ КАМЕРА
443	8.17.71.301	1	DEPOT	SÄILIÖ	БАЧОК
474	8.17.71.305	1	CYLINDERFORMET BESKYTTELSE	LIERIÖMÄINEN SUOJAIN	ЦИЛИНДРИЧЕСКОЕ ОГРАЖДЕНИЕ
1215	8.17.81.801	1	KOMPLET KAMMER	KAMMIO KOKONAIJUUESSAAN	КАМЕРА В СБОРЕ
1216	8.17.81.601	1	ADAPTER M. 12 MED KONISK REGULERBART MUNDSTYKKE	LISÄKAPPALE M. 12, JOSSA SÄÄDETTÄVÄ KARTIOMAINEN SUUKAPPALE	ПЕРЕХОДНАЯ МУФТА М12 С РЕГУЛИРУЕМОЙ ФОРСУНКОЙ
1217	2.23.99.439.18	1	O-RINGSSAMLING Ø15	TIIVISTERENGAS Ø15	УПЛОТНИТЕЛЬНОЕ КОЛЬЦО Ø15
1218	8.28.27.320.1	1	FILTER MED RØR	SUODATIN, JOSSA PUTKI	ТРУБКА С ФИЛЬТРОМ
1219	8.17.81.602	1	ADAPTER M. 18 MED FLADSTRÅLEDYSE	LISÄKAPPALE M. 18, JOSSA VIUHKAMAINEN SUUKAPPALE	ПЕРЕХОДНАЯ МУФТА М-18 С ВЕЕРНОЙ ФОРСУНКОЙ
	8.17.81.200	1	INSTRUKTIONSAARK	KÄYTTÖOHJEET	ИНСТРУКЦИЯ
	8.17.81.201	1	EMBALLAGE	PAKKAUS	УПАКОВОЧНАЯ КОРОБКА

## MAINTENANCE

- 1) After each use depressurize the sprayer and clean it with water.
- 2) In the event of obstruction of the nozzle, clean it with water and do not use metallic objects.
- 3) To access the valve chamber (165), remove the cylinder guard by pulling it firmly.
- 4) To access the rod's O-ring (1217), unscrew the piston and remove it until leaving visible the aforementioned O-ring.
- 5) If disinfection is required, the sprayer can be boiled.

## USES AND SAFETY REGULATIONS

- 1) Read the instructions for the sprayer before its use. Do not modify the sprayer. Do not connect it to an external pressure source (manual use only). Do not obstruct or strike the safety valve. Do not use the sprayer if it is damaged, deformed or altered from its original shape. Store the sprayer protected from frost and extreme heat (between 5° and 30° C - 40 °F & 86 °F).
- 2) May be used to spray hot liquids. 60°C (140 °F) maximum.
- 3) Do not spray on open flames, fire or other sources of ignition.
- 4) Sprayer designed for foodstuffs use only.

## TECHNICAL SPECIFICATIONS

- Total capacity: 1.50 l - 0.39 U.S. Gallons. - 50 ozs.
- Useful capacity: 1 l - 0.26 U.S. Gallons. - 35 ozs.
- Net weight: 0.46 kg - 1.02 lbs.
- Gross weight: 0.60 kg - 1.32 lbs.
- Maximum pressure: 3.5 bar - 50 psi.
- Litres/min. 3 bar (43.5 psi): 0.50 l/min - 1 pint/min.
- Seals and materials compatible for foodstuffs contact.
- 3.5 bar - 50 psi safety valve.
- Large filling aperture.
- Ergonomic design.
- Strong translucent tank with level indicator.
- Protective sleeve for valve chamber.
- Easy assembly and disassembly for maintenance.
- Adjustable cone nozzle and standard fan nozzle.

## DOMAINE D'APPLICATION

Pulvérisateur spécialement fabriqué avec des matériaux totalement compatibles pour le contact avec tout type d'aliments. Certification alimentaire conforme aux Règlements (CE) 1935/2004, (CE) 2023/2006, (CE) 10/2011 et FDA. Dispose de déclaration de conformité sur demande.

Indiqué pour être employé dans des travaux d'hôtellerie, pâtisserie, traitement des aliments et rôtissoires-grils.

Par exemple: eau, huile, vinaigre, lait, saumure, beurre fondu, caramel, sirop, œuf,...

Pour les huiles et les substances plus visqueuses, utilisez l'embout en éventail.

## MISE EN MARCHÉ ET PULVÉRISATION

- 1) Pour Fermer: Visser au maximum. Pour ouvrir: Dépressuriser l'appareil en tirant de la soupape de sécurité.
- 2) Verser dans le réservoir le liquide à pulvériser en respectant l'indicateur de niveau. Mettre en pression tout en actionnant la manette par des courses brèves et répétées (environ 15 courses).
- 3) Pour commencer à pulvériser, appuyer sur la détente et, au fur et à mesure de l'utilisation, compenser la perte de pression en faisant plus de courses.

## ENTRETIEN

- 1) Après chaque utilisation, dépressuriser le pulvérisateur et le nettoyer avec de l'eau.
- 2) Si la buse est bouchée, la nettoyer avec de l'eau. Ne pas utiliser d'objets métalliques.
- 3) Pour accéder à la soupape chambre (165), enlevez le protecteur cylindrique en tirant fortement.
- 4) Pour accéder au joint torique (1217) de la tige, dévisser le piston et le retirer jusqu'à laisser visible le joint mentionné.
- 5) En cas de besoin de désinfection, il est possible de faire bouillir le pulvérisateur.

## UTILISATIONS ET MESURES de SÉCURITÉ

- 1) Lire les instructions du pulvérisateur avant son utilisation. Ne pas modifier l'appareil. Ne pas le brancher à une source externe de pression (uniquement utilisation manuelle). Ne pas bloquer la soupape de sécurité ni la cogner. Ne pas utiliser l'appareil s'il est endommagé, déformé ou si sa forme initiale est détériorée. Stocker le pulvérisateur à l'abri, pour éviter les gelées et la forte chaleur (entre 5° et 30° C (40° F & 85° F)).
- 2) Il peut être employé pour pulvériser des liquides chauds. Maximum 60°C.
- 3) Ne pas pulvériser sur des flammes, feu ouvert ou autres sources d'ignition.
- 4) Pulvérisateur conçu à l'usage exclusif des aliments.

## CARACTÉRISTIQUES TECHNIQUES

- Capacité totale : 1,50 l. - 0,39 U.S. Gal.
  - Capacité utile : 1 l. - 0,26 U.S. Gal.
  - Poids net : 0,46 Kg. - 1,02 lbs.
  - Poids brut : 0,60 Kg. - 1,32 lbs.
  - Pression maximale : 3,5 bars - 50 psi.
  - Litres/min. 3 bars (43.5 psi) : 0,50 l/min. - 1 pint/min.
- Joints et matières compatibles pour le contact avec les aliments.
  - Soupape de sécurité 3,5 bars - 50 psi.
  - Large orifice de remplissage.
  - Conception ergonomique
  - Réservoir résistant translucide avec indicateur de niveau.
  - Housse protectrice pour soupape chambre.
  - Facile montage et démontage pour maintenance.
  - Buse conique réglable et éventail de série.

PT

## 1 ÁREA DE APLICAÇÃO

Pulverizador especialmente fabricado com materiais totalmente compatíveis para contacto com todo o tipo de alimentos. Certificação alimentar de acordo com os Regulamentos (CE) 1935/2004, (CE) 2023/2006, (CE) 10/2011 e FDA. Está disponível uma declaração de conformidade a pedido.

Indicado para ser utilizado em trabalhos de hotelaria, pastelaria, processamento de alimentos e assadores-grelhadores.

Por exemplo: água, óleo, vinagre, leite, salmoura, manteiga derretida, caramelo, xarope, ovo, etc.

Para óleos e substâncias mais viscosas, utilize a boquilha de leque.

## 2 INSTRUÇÕES DE UTILIZAÇÃO E PULVERIZAÇÃO

- 1) Para fechar: Enroscar até ao máximo. Para abrir: Despressurizar o aparelho puxando da válvula de segurança.
- 2) Encher o depósito até à capacidade máxima de 1 litro útil. Enrosque a tampa ao depósito. Colocar pressão no aparelho dando emboladas (15 aprox.)
- 3) Para começar a pulverizar, pressione o manípulo e, à medida que o vai utilizando, compense a perda de pressão efectuando mais emboladas.

## 3 MANUTENÇÃO

- 1) Depois de cada utilização despressurizar o pulverizador e lave-o com água.
- 2) Em caso de obstrução da boquilha, lave-a com água e nunca utilize objectos metálicos.
- 3) Para aceder à válvula câmara (165), retire o protector cilíndrico atirando fortemente.
- 4) Para aceder à junta toroidal (1217) do braço do êmbolo, desparafuse o êmbolo e retire-o até deixar visível a mencionada junta.
- 5) Caso necessite de desinfeção, pode ferver o pulverizador.

## 4 UTILIZAÇÃO E NORMAS DE SEGURANÇA

- 1) Leia as instruções do pulverizador antes da utilização. Não modificar o aparelho. Não ligar a nenhuma fonte externa de pressão (únicamente uso manual). Não bloquear ou partir a válvula de segurança. Não utilizar o pulverizador se tiver danificado, deformado ou alterada a sua forma inicial. Armazene o pulverizador num abrigo, para protege-lo de geadas ou forte calor (entre 5° e 30°C (40° F & 85° F)).
- 2) Pode ser utilizado para pulverizar líquidos quentes. Máximo 60°C.
- 3) Não pulverize sobre chamas, fogo aberto ou outras fontes de ignição.
- 4) Pulverizador concebido para uso exclusivo com alimentos.

## CARACTERÍSTICAS TÉCNICAS

- Capacidade total: 1,50 l. - 0,39 U.S. Gals.
  - Capacidade útil: 1 l. - 0,26 U.S. Gals.
  - Peso líquido: 0,46 Kg. - 1,02 lbs.
  - Peso bruto: 0,60 Kg. - 1,33 lbs.
  - Pressão máxima: 3,5 bar - 50 psi.
  - Litros/min. 3 bar (43.5 psi): 0,50 l/min. - 1 pint/min.
- Juntas e materiais compatíveis para contacto com alimentos.
  - Válvula de segurança 3,5 bar - 50 psi.
  - Boca de enchimento de grandes dimensões.
  - Concepção ergonómica.
  - Depósito resistente translúcido com indicador de nível.
  - Bolsa protectora para válvula câmara.
  - Fácil montagem e desmontagem para manutenção.
  - Boquilha cónica regulável e leque de série.

## 1 ANWENDUNGSBEREICH

Sprühgerät, das speziell aus Materialien gefertigt ist, die vollständig dazu bestimmt sind, mit Lebensmitteln aller Arten in Berührung zu kommen.

Lebensmittel-Zertifizierung gemäß Verordnungen (EG) Nr. 1935/2004, (EG) Nr. 2023/2006, (EU) Nr. 10/2011 und FDA. Konformitätserklärung auf Anfrage erhältlich.

Geeignet für den Einsatz in der Gastronomie, der Konditorei (oder Bäckerei), der Lebensmittelverarbeitung sowie für Tätigkeiten für Rotisserie-Grillen.

Zum Beispiel: Wasser, Öl, Essig, Milch, Lake, zergangene Butter, Karamell, Sirup, Eier, usw.

Verwenden Sie die Spritzdüse für Öl und andere zähflüssige Substanzen.

## 2 INBETRIEBNAHME DES GERÄTS UND BEHANDLUNG

- 1) Zum Schließen: Fest einschrauben. Zum Öffnen: Gerät druckentlasten indem am Sicherheitsventil gezogen wird.
- 2) Nach Befüllen des Behälters bis max. 1 Liter, 15 Hübe ausführen. Zum Einsatz, Sperrklinke drücken und Düse einstellen, bis der gewünschte Zerstäubungsgrad erreicht ist. Nach längerem Gebrauch sinkt der Druck und die Zerstäubung wird schwächer.
- 3) Zu Beginn drücken Sie den Hebel. Und je weiter Sie fortschreiten, führen Sie weitere Hübe aus, um den Druckverlust wieder aufzubauen.

## 3 INSTANDHALTUNG

- 1) Lassen Sie den Gerätedruck nach dem Gebrauch abfallen und reinigen Sie das Gerät mit Wasser.
- 2) Verstopfte Düsen müssen mit Wasser, keinesfalls mit Metallgegenständen, gereinigt werden.
- 3) Um zum Kammer-Ventil (165) zu gelangen, ist am Zylinderschutz heftig zu ziehen und diesen zu entfernen.
- 4) Um zum O-Ring (1217) der Kolbenstange zu gelangen, ist der Kolben abgeschraubt und entfernt zu werden. Auf diese Weise gelangt man zum o.g. O-Ring.
- 5) Wenn eine Desinfizierung erforderlich ist, kann das Sprühgerät in Siedewasser getaucht werden.

## 4 EINSATZ UND SICHERHEITSREGELN

- 1) Lesen Sie die Anweisungen des Zerstäubers sorgfältig vor dem Gebrauch. Nehmen Sie keine Änderungen am Gerät vor. Schließen Sie das Gerät nicht an eine externe Druckversorgung an (zulässig ist nur Handeinsatz). Blockieren oder schlagen Sie nicht auf das Sicherheitsventil. Setzen Sie das Gerät nicht ein, wenn es beschädigt, verformt oder sonst wie gegenüber seiner ursprünglichen Beschaffenheit verändert ist. Bewahren Sie das Zerstäubungsgerät frostsicher und geschützt gegen hohe Wärmeeinstrahlung (5° bis 30° C (40° F & 85° F)) auf.
- 2) Kann für das Sprühen heißer Flüssigkeiten verwendet werden. Höchstens 60 °C.
- 3) Nicht auf Flammen, offene Feuer oder andere Brandherde sprühen.
- 4) Sprühgerät nur für den Einsatz bei Lebensmitteln entwickelt.

## TECHNISCHE EIGENSCHAFTEN

- Füllmenge gesamt: 1,50 l - 0,39 U.S. Gals.
- Nutzkapazität: 1 l - 0,26 U.S. Gals.
- Netto-Gewicht: 0,46 kg - 1,02 lbs
- Brutto-Gewicht: 0,60 kg - 1,32 lbs
- Maximaler Druck: 3,5 bar - 50 psi
- Liter/Min. 3 bar (43.5 psi): 0,50 l/min - 1 pint/min
- Dichtungen und Materialien geeignet für Berührung mit Lebensmitteln.
- Sicherheitsventil 3,5 bar - 50 psi
- Breiter Einfüllstutzen.
- Ergonomisches Design.
- Lichtdurchlässiger beständiger Behälter mit Füllstandanzeiger.
- Schutzhülle für Schlauchventil.
- Einfache Montage und Demontage für Wartungsarbeiten.
- Serienmäßig mit einstellbarer kegel- und fächerförmiger Düse.

## 1 AMBITO DI APPLICAZIONE

Polverizzatore appositamente prodotto con materiali progettati per essere totalmente compatibili per essere a contatto con qualsiasi tipo di alimento.

Certificazione sulla qualità degli alimenti ai sensi dei Regolamenti (CE) 1935/2004, (CE) 2023/2006, (CE) 10/2011 e FDA. Dichiarazione di conformità disponibile su richiesta.

Idoneo per essere utilizzato in strutture ricettive, in industrie di produzioni dolciarie (o di prodotti da forno), attività legate all'industria alimentare e di rosticceria-gastronomia.

Ad esempio, acqua, olio, aceto, latte, salamoia, burro fuso, caramello, sciroppo, uova, ...

Utilizzare l'ugello a ventaglio per gli oli e le sostanze più viscosi.

2

## MESSA IN SERVIZIO E POLVERIZZAZIONE

- 1) Per chiudere: avvitare fino in fondo. Per aprire: depressurizzare l'apparecchio tirando la valvola di sicurezza.
- 2) Ricolmo del serbatoio con una capacità massima di 1 litro utile. Avvitare il coperchio del serbatoio e pressurizzare l'apparecchio dando pompatate (15 ca.).
- 3) Per iniziare a polverizzare premere la maniglia e man mano che si utilizza compensare la perdita di pressione effettuando più pompatate.

3

## MANUTENZIONE

- 1) Dopo ogni uso depressurizzare il polverizzatore e pulirlo con acqua.
- 2) In caso di ostruzione dell'ugello, pulirlo con acqua e non utilizzare oggetti metallici.
- 3) Per accedere alla valvola camera (165), togliere il protettore cilindrico tirandolo fortemente.
- 4) Per accedere alla guarnizione torica (1217) dello stantuffo, svitare il pistone e ritirare fino a lasciare visibile la menzionata guarnizione.
- 5) Qualora sia richiesta la disinfezione, è possibile far bollire il polverizzatore.

4

## USI E NORME DI SICUREZZA

- 1) Leggere le istruzioni del polverizzatore prima dell'uso. Non modificare l'apparecchio. Non collegare ad una fonte esterna di pressione (solo uso manuale). Non bloccare o colpire la valvola di sicurezza. Non utilizzare l'apparecchio se danneggiato, deformato o alterato il suo assetto iniziale. Stoccare il polverizzatore al riparo, per evitare gelo o temperature elevate (fra 5° e 30°C (40° F & 85° F)).
- 2) Può essere utilizzato per spruzzare liquidi caldi massimo a 60°C.
- 3) Non nebulizzare su fiamme libere, fuoco o altre fonti di ignizione.
- 4) Il polverizzatore è progettato unicamente per uso alimentare.

## CARATTERISTICHE TECNICHE

- Capacità totale: 1,50 l. - 0,39 U.S. Gall.
- Capacità utile: 1 l. - 0,26 U.S. Gall.
- Peso netto: 0,46 Kg. - 1,02 lb.
- Peso lordo: 0,60 Kg. - 1,32 lb.
- Pressione massima: 3,5 bar - 50 psi.
- Litri/min. 3 bar (43.5 psi): 0,50 l/min. - 1 pint/min.
- Guarnizioni e materiali compatibili con il contatto alimentare.
- Valvola di sicurezza 3,5 bar - 50 psi.
- Ampia bocca di ricolmo.
- Design ergonomico.
- Serbatoio resistente traslucido con indicatore di livello.
- Custodia di protezione per valvola camera.
- Facile montaggio e smontaggio per manutenzione.
- Ugello conico regolabile e ventaglio di serie.

NL

1

## TOEPASSINGSGEBIED

Sproeifles die speciaal gemaakt is uit stoffen die ontworpen zijn om volledig compatibel te zijn voor het contact met alle soorten voedingswaren.

Certificatie voor voedingswaren in overeenstemming met de Verordeningen (EG) 1935/2004, (EG) 2023/2006, (EG) 10/2011 en FDA. Verklaring van conformiteit beschikbaar op aanvraag.

Geschikt voor het gebruik in de horecasector, banketbakkerijen (of gewone bakkerijen), voedingsverwerking en voor toepassingen met spitovens en grills.

Bijvoorbeeld water, olie, azijn, melk, pekkel, gesmolten boter, karamel, siroop enz.

Gebruik het waterspuitstuk voor olies en visceuzere stoffen.

2

## INGEBRUIKNEMING

- 1) Schroef het deksel op het reservoir, tot aan de aanslag. Om de drukspuit te openen en: en lostrekken van de veiligheidsklep.
- 2) Het reservoir heeft een nuttige inhoud van 1 liter. Draai het deksel goed vast op het reservoir en breng het apparaat onder druk door middel van pompbewegingen (circa 15).
- 3) Begin met spuiten door de trekker in te drukken. Tijdens het spuiten kunt u het op druk houden door extra te pompen.

## ONDERHOUD

- 1) Na elk gebruik de druk uit het reservoir laten ontsnappen en het apparaat met water reinigen.
- 2) Als het mondstuk verstopt zit, dit met water reinigen. Gebruik geen metalen voorwerpen.
- 3) Om toegang te verkrijgen tot de klep met luchtkamer (165), de beschermcilinder verwijderen door er krachtig aan te trekken.
- 4) Om toegang te verkrijgen tot de torische pakking (1217) van de schacht, de zuiger losdraaien en uittrekken tot de betreffende pakking.
- 5) Als er ontsmetting vereist is, kan de sproeifles afgekookt worden.

## HET GEBRUIK EN DE VEILIGHEIDNORMEN

- 1) Lees de verstuivingsinstructies voor het gebruik. De drukspuit niet wijzigen of aanpassen. Niet aansluiten op een externe drukbron. Alleen met de hand pompen. Het veiligheidsventiel niet blokkeren en er niet op slaan. Het apparaat niet gebruiken als het beschadigd, vervormd is of als zijn oorspronkelijke vorm gewijzigd werd. Bewaar de drukspuit binnen om vorst of hitte te vermijden (tussen 5° en 30 °C (40° F & 85° F)).
- 2) Kan gebruikt worden om warme vloeistoffen te sproeien. 60° C maximum.
- 3) Niet op vlammen, open vuur of andere ontstekingsbronnen spuiten.
- 4) Sproeifles alleen ontworpen voor voedingswaren.

## TECHNISCHE GEGEVENS

- Totale capaciteit: 1,50 l. - 0,39 U.S. Gals.
- Bruikbare capaciteit: 1 l. - 0,26 U.S. Gals.
- Nettogewicht: 0,46 Kg. - 1,02 lbs.
- Brutogewicht: 0,60 Kg. - 1,32 lbs.
- Maximale druk: 3,5 bar - 50 psi.
- Liter/min. 3 bar (43,5 psi): 0,50 l/min. - 1 pint/min.
- Afdichtingen en stoffen beschikbaar voor contact met voedingswaren.
- Veiligheidsklep 3,5 bar - 50 psi.
- Brede vulnek.
- Ergonomisch ontwerp.
- Stevige doorzichtige tank met vloeistofpeil.
- Beschermhoes voor ventiel.
- Eenvoudige montage en demontage voor onderhoud.
- Afstelbaar kegelvormig mondstuk en standaard waaierachtig mondstuk.

## TILLÄMPNINGSMÅRÅDE

Sprayen har tillverkats speciellt med material konstruerade för att vara helt förenligt för kontakt med alla typer av livsmedel. Foodstuffs certifiering enligt förordningarna (EC) 1935/2004, (EC) 2023/2006, (EC) 10/2011 och FDA. Försäkran om överensstämmelse tillgänglig på begäran.

Lämplig för användning inom hotell, i konditori (och bageri), livsmedel och för roterande grillspetts jobb.

till exempel, vatten, olja, vinäger, mjölk, saltvatten, smält smör, karamell, sirap, ägg, ...

Använd breda munstycket för oljor och mer trögflytande ämnen.

## START OCH SPREJNING

- 1) Skruva åt tätt för att stänga. Sänk apparatens tryck innan du öppnar den, genom att dra i säkerhetsventilen.
- 2) När behållaren är fylld med maximal kapacitet på en liter, skruva på behållarens lock och pumpa omkring 15 gånger.
- 3) För att starta arbetet, dra i handtaget. Pumpa flera gånger för att kompensera tryckförlusten vid användning.

## UNDERHÅLL

- 1) Efter varje användning minska trycket i pumpsprutan och rengör den med vatten.
- 2) Om munstycket täpps till, rengör det med vatten. Använd inte metallföremål.
- 3) För att komma åt ventilkammaren (165), ta bort cylinderskyddet genom att dra kraftigt i detta.
- 4) För att komma åt pumpstångens O-ring (1217), skruva upp stången och ta upp den tills O-ringen blir synlig.
- 5) Om desinfektion krävs kan sprayanordningen kokas.

## ANVÄNDNING OCH SÄKERHETSNORMER

- 1) Läs igenom instruktionerna för pumpsprutan innan du använder den. Gör inga förändringar av apparaten. Anslut ingen yttre tryckkälla (endast manuell användning). Blockera inte säkerhetsventilen eller banka på den. Använd inte apparaten om den är skadad, deformerad eller förändrad från sitt ursprungsskick. Förvara pumpsprutan skyddat för att undvika kyla och kraftig värme (temperaturen bör vara mellan 5° och 30 °C (40° F & 85° F)).
- 2) Kan användas för att spraya varma vätskor. 60 ° C max.
- 3) Använd inte pulverspridaren över lågor, öppen eld eller andra antändningskällor.
- 4) Spruta avsedd endast för foodstuffs bruk.

## TEKNISKA EGENSKAPER

- Total kapacitet: 1,50 l. – 0,39 gallon (USA)
- Användbar kapacitet: 1 l. – 0,26 gallon (USA)
- Nettovikt: 0,46 Kg. - 1,02 lbs.
- Bruttovikt: 0,60 Kg. - 1,32 lbs.
- Maxtryck: 3,5 bar - 50 psi.
- Liter/min. 3 bar (43.5 psi): 0,50 l/min. - 1 pint/min.
- Tätningar och material som är kompatibla för kontakt med foodstuffs.
- Säkerhetsventil 3,5 bar - 50 psi.
- Bred påfyllningsöppning.
- Ergonomisk utformning.
- Genomskinligt motståndskraftigt magasin med nivåindikator.
- Skyddsodral för kammarens ventil.
- Enkel att montera och ta isär för underhåll.
- Reglerbart koniskt munstycke och solfjädersformat munstycke i serie.

DA

## 1 ANVENDELSESOMRÅDE

Sprøjte er specielt fremstillet af materialer som er bestemt til at være fuldt kompatible i forbindelse med kontakt med alle slags levnedsmidler.

Fødevarerattest i medfør af bestemmelse (EC) 1935/2004, (EC) 2023/2006, (EC) 10/2011 og FDA. Erklæring omkring overensstemmelse foreligger på forespørgsel.

Passende til brug i forbindelse med gæstfrihed, konditorvarer (eller bageri), forarbejdning af levnedsmidler og steakhouse-grill jobs. For eksempel vand, olie, eddike, mælk, saltlage, smeltet smør, karamel, sirup, æg, ...

Brug fladstråledysen til oljer og mere tyktflydende stoffer.

## 2 BRUG OG FORSTØVNING

- 1) Lukning af forstøveren: Der skrues helt stramt til. Åbning af forstøveren: Trykket tages af apparatet ved at trække i sikkerhedsventilen.
- 2) Depotet fyldes op og har en max. kapacitet på 1 brugsliter. Dernæst skrues låget på forstøveren og der skabes tryk indeni apparatet ved at pumpe ca. 15 gange.
- 3) For at begynde behandlingen, trykkes på håndtaget og efterhånden som arbejdsprocessen skrider frem, kompenseres det sænkede tryk ved at foretage flere pumpeslag.

## 3 VEDLIGEHOLDELSE

- 1) Hver gang forstøveren har været i brug, tages trykket af denne og den rengøres med vand.
- 2) Hvis mundstykket er tilstoppet, bør dette rengøres med vand og der må IKKE bruges metalgenstande til dette formål.
- 3) For at få adgang til ventilkammeret (165), fjernes den cylinderformede beskyttelse ved at trække hårdt i den.
- 4) For at få adgang til O-ringssamlingen (1217) på stammen, skrues stemplet løs og fjernes for at afdække den nævnte O-ring.
- 5) Hvis desinfektion er påkrævet, så kan sprøjten koges.

## 4 ANVENDELSE OG SIKKERHEDSVEJLEDNINGER

- 1) Læs omhyggeligt forstøverens brugsvejledning FØR denne tages i brug. Der må IKKE foretages ændringer på apparatet. Apparatet må ikke tilsluttes en ekstern trykkilde; (det er kun beregnet til manuelt tryk). Sikkerhedsventilen må IKKE blokeres eller udsættes for slag. Apparatet må IKKE bruges, hvis det er beskadiget, deformeret eller forandret fra dets oprindelige facon. Forstøveren opbevares ved en temperatur på mellem iml. 5° - 30 °C (40° F & 85° F) for at undgå, at det udsættes for frost og stærk varme.
- 2) Bør bruges til sprøjtning af varme væsker. Maksimalt 60°C.
- 2) Der må ikke sprøjtes direkte imod flammer, åbne ild eller andre antændelseskilder.
- 3) Sprøjte er skabt til kun at blive brugt i forbindelse med levnedsmidler.

## TEKNISKE DAT

- Total kapacitet: 1,50 l. - 0,39 U.S. Gals.
- Brugskapacitet: 1 l. - 0,26 U.S. Gals.
- Nettovægt: 0,46 Kg. - 1,02 lbs.
- Bruttovægt: 0,60 Kg. - 1,32 lbs.
- Max. Tryk: 3,5 bar - 50 psi.
- L./min. 3 bar (43.5 psi): 0,50 l/min. - 1 pint/min
- Foresejlinger og materialer er kompatible i forbindelse med levnedsmiddelkontakt.
- Sikkerhedsventil: 3,5 bar - 50 psi.
- Bred påfyldningsåbning.
- Ergonomisk design.
- Resistent gennemsigtig tank med niveauidikator.
- Beskyttende cover til ventilkammeret.



- Nem montering og afmontering til vedligeholdelse.
- Justerbar konisk dyse og vifteformet mundstykke som standardudstyr.

## FI

### 1 KÄYTTÖKOhteet

Ruiskutin, erityisesti valmistettu materiaalien kanssa, jotka ovat suunniteltuja täysin yhteensopiviksi kaikenlaisten elintarvikkeiden kanssa.

Elintarvikesertifikaatti säädösten (EY) 1935/2004, (EY) 2023/2006, (EY) 10/2011 ja FDA mukaisesti. Vaatimustenmukaisuusvakuutus saatavilla pyynnöstä.

Voidaan käyttää majoitus-, konditoria (tai leipomo) tuotteille, elintarvikkeiden käsittelyssä ja paahtogrillaukseenliittyvissä toimenpiteissä.

Esim., vesi, öljy, etikka, maito, suolavesi, sulatettu voi, karamelli, siirappi, muna, ...

Käytä puhallinsuutinta öljyjä ja muita tahmeita aineita varten.

### 2 KÄYTTÖÖNOTTO JA SUMUTUS

- 1) Sulkeminen: Kierrä korkki tiukasti kiinni. Avaaminen: Poista paine laitteesta vetämällä turvaventtiilistä.
- 2) Täytä säiliö maksimimittaansa, 1 litra. Kierrä korkki kiinni säiliöön ja palauta paine pumppaamalla (noin 15).
- 3) Aloita suihkuttaminen painamalla kahvaa. Suihkuttaessasi korvaa paineen lasku pumppaamalla.

### 3 YLLÄPITO

- 1) Poista paine sumuttimesta jokaisen käytön jälkeen ja pese se vedellä.
- 2) Jos suukappale tukkeutuu, se on puhdistettava pelkällä vedellä ilman metallisia apuvälineitä.
- 3) Päästäksesi käsiksi säiliön venttiiliin (165) poista lieriömäinen suoja vetämällä siitä voimakkaasti.
- 4) Päästäksesi käsiksi varren O-renkaaseen (1217) kierrä mäntä irti, kunnes edellä mainittu tiiviste tulee näkyviin.
- 5) Jos vaaditaan desinfiointia, ruiskutin voidaan kiehua.

### 4 TURVALLISUUSOHJEET

- 1) Lue sumuttimen käyttöohjeet ennen sen käyttöä. Älä muuntele laitetta. Älä liitä sitä ulkoiseen painelähteeseen (ainoastaan käsikäyttöinen laite). Älä tuki tai hakkaa turvaventtiiliä. Älä käytä laitetta, jos se on vaurioitunut, muuttanut muotoaan tai sitä on muunneltu alkuperäisestä. Säilytä sumutin suojattuna kylmyydeltä ja kuumuudelta (5 °C ja 30 °C välillä (40° F & 85° F)).
- 2) Voidaan käyttää kuumien nesteiden ruiskutukseen. 60°C enimmäislämpötila.
- 3) Älä sumuta liekkeihin, avotuleen tai muihin sytytyslähteisiin.
- 4) Ruiskutin on suunniteltu vain elintarvikekäyttöön.

### TEKNISET TIEDOT

- Kokonaistilavuus: 1,50 l. - 0,39 USA:n galloniaa.
- Käyttöttilavuus: 1 l. - 0,26 USA:n galloniaa.
- Nettopaino: 0,46 Kg. - 1,02 paunaa.
- Bruttopaino: 0,60 Kg. - 1,32 paunaa.
- Maksimipaine: 3,5 bar - 50 psi.
- Litraa/min. 3 bar (43.5 psi): 0,50 l/min. - 1 pinttiä/min.
- Tiivisteet ja materiaalit soveltuvat ruokatarvikkeiden kanssa toimimiseen.
- Turvaventtiili 3,5 bar - 50 psi.
- Suuri täyttöaukko.
- Ergonominen muotoilu.
- Kestävä läpinäkyvä säiliö, jossa tason osoitin.
- Suojapeite kammion venttiilille.
- Helppo koota ja purkaa hoitotoimenpiteitä varten.
- Säädettävä kartiosuutin ja sarjaviuhka.

## RU

### 1 ОБЛАСТЬ ПРИМЕНЕНИЯ

Распылитель специально изготовлен из материала, который полностью подходит для контакта со всеми видами продуктов. Сертификация продуктов питания в соответствии с Нормами (ЕС) 1935/2004, (ЕС) 2023/2006, (ЕС) 10/2011 и FDA. Декларация о соответствии может быть предоставлена по запросу.

Подходит для использования в процессе приготовления пищи и кулинарных работах в гостиницах, кондитерских магазинах (или пекарнях).

Например, вода, масло, уксус, молоко, рассол, топленое масло, карамель, сироп, яйца,...  
Используйте насадку вентилятора для масла и других более вязких веществ.

2

## ПОДГОТОВКА К РАБОТЕ И ВЫПОЛНЕНИЕ ОПРЫСКИВАНИЯ

- 1) Чтобы закрыть опрыскиватель, плотно заверните его крышку. Чтобы сбросить давление в опрыскивателе, потяните за предохранительный клапан.
- 2) После заполнения бачка до максимального уровня (1 л) плотно заверните крышку опрыскивателя и сделайте 15 качков с помощью ручки, чтобы поднять давление в опрыскивателе.
- 3) Чтобы начать опрыскивание, нажмите на ручку и компенсируйте потерю давления внутри опрыскивателя с помощью дополнительных качков.

3

## ОБСЛУЖИВАНИЕ

- 1) После каждого использования опрыскивателя сбросьте в опрыскивателе давление и промойте его водой.
- 2) В случае засорения форсунки промойте ее водой. Не применяйте при чистке форсунки металлические инструменты.
- 3) Для осуществления доступа к камере клапана (165) снимите цилиндрическое ограждение, потянув его на себя с усилием.
- 4) Для осуществления доступа к уплотнительному кольцу стержня (1217) отверните поршень и извлеките его наружу так, чтобы было видно уплотнительное кольцо.
- 5) Если необходимо обеззараживание, то распылитель может быть прокипячен.

4

## ИСПОЛЬЗОВАНИЕ И ПРАВИЛА БЕЗОПАСНОСТИ

- 1) Перед тем, как начать пользоваться опрыскивателем, внимательно прочтите инструкцию по применению опрыскивателя. Не вносите никаких изменений в конструкцию опрыскивателя. Не подсоединяйте опрыскиватель к внешнему компрессору (только ручное повышение давления). Не загорайте при использовании предохранительный клапан и не бейте по нему. Не пользуйтесь опрыскивателем, если он поврежден или деформирован. Не храните опрыскиватель в местах с очень низкой или очень высокой температурой (температура хранения от 5° до 30° C (40° F & 85° F)).
- 2) Может быть использован для распыления горячих жидкостей с максимальной температурой 60° C.
- 3) Не опрыскивайте жидкость в открытое пламя и другие источники возгорания.
- 4) Распылитель разработан только для использования с продуктами питания.

## ТЕХНИЧЕСКИЕ ХАРАКТЕРИСТИКИ

- Общая емкость: 1,50 л (0,39 американского галлона).
- Полезная емкость: 1 л (0,26 американского галлона).
- Масса нетто: 0,46 кг (1,02 фунта).
- Масса брутто: 0,60 кг (1,32 фунта).
- Макс. давление: 3,5 бар (50 фунта/кв. дюйм).
- Скорость распыления при давлении 3 бар (43.5 psi): 0,50 л/мин. (1 пинта/мин).
- Уплотнения и материалы подходят для контакта с продуктами питания.
- Предохранительный клапан на 3,5 бар (50 фунта/кв. дюйм)
- Большое отверстие для заполнения жидкостью.
- Эргономичная конструкция.
- Прочный прозрачный бачок с индикатором уровня.
- Защитная втулка для клапанной камеры.
- Простая и удобная разборка и сборка для выполнения обслуживания.
- Регулируемая коническая форсунка и стандартная веерная форсунка.

## ГАРАНТИЯ

Наш товар имеет гарантию на 1 год со дня его покупки пользователем на производственный брак или материалы. Гарантия распространяется исключительно на бесплатную замену деталей, признанных нашей службой дефектными. Гарантия не распространяется на случаи неправильного использования наших материалов, демонтаж и/или модификации аппарата, и на те детали, которые имеют нормальный износ и требуют ухода и обслуживания. Гарантия не распространяется в случае небрежного, халатного и не рационального использования материала. Расходы по отправке и транспортировке гарантийных деталей, а также работы, не проведенные на нашей фабрике, оплачиваются пользователем. Для того, чтобы воспользоваться гарантией, необходимо выслать деталь к замене, оплатив расходы по доставке, вместе со счетом или чеком покупки.